

電路學 試題

准考證號碼

注意事項 請先在試題卷首准考證號碼之方格內填上自己的准考證號碼，考完後將「答案卡」及「試題」一併繳回。

1. 如下圖 1 電路, $V_o = 6\text{ V}$. 請求 I_S 。

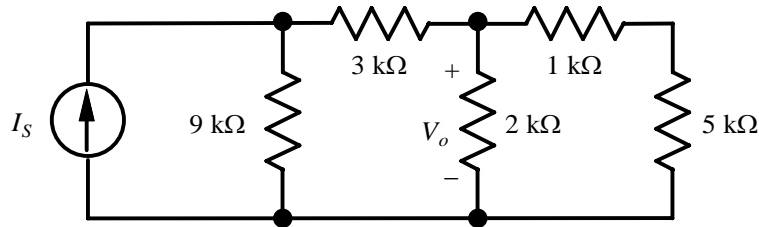


圖 1

2. 當負載為 R 時, 求 v_2 為何? 若負載欲獲得的功率與直流電壓源送出的功率相同, 則 $R = ?$

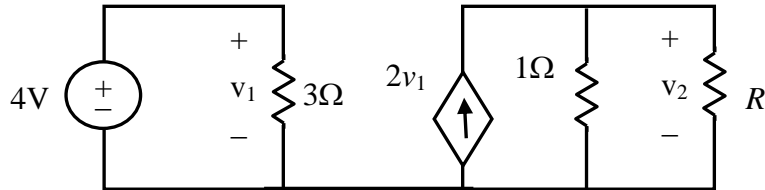


圖 2

3. 請求下圖 3 電路中 I_o

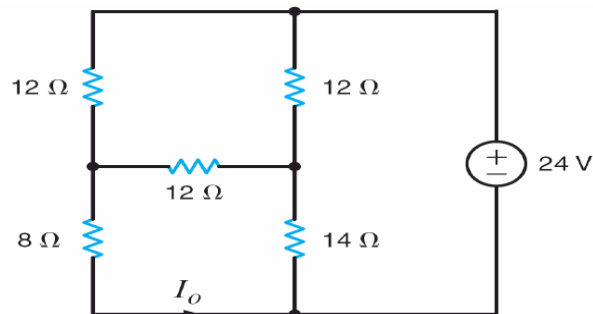


圖 3

4. 請求下圖 4 電路中 V_o

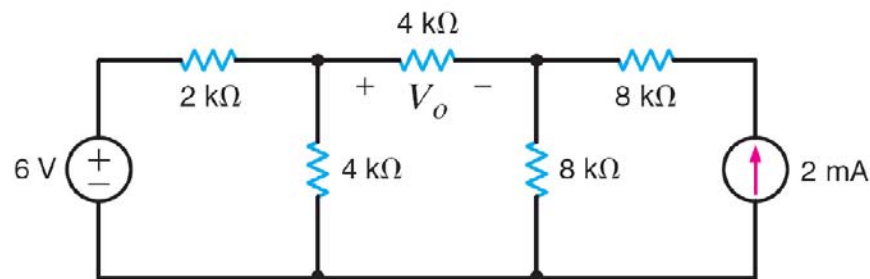


圖 4

5. 如下圖 5 電路, 如果 $v_1 = 10\text{ V}$, $v_2 = 15\text{ V}$ 請求 $v_o = ?\text{ V}$ 。

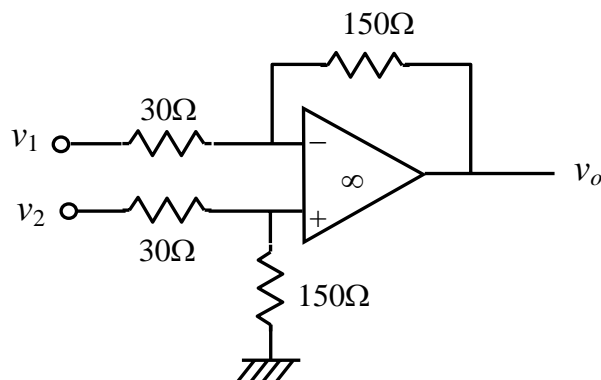


圖 5